



Mitsubishi Pajero Sport 2021 -

Паспорт



арт. TCU00279

TCU00279N*

TCU00280 (не оцинкованный)

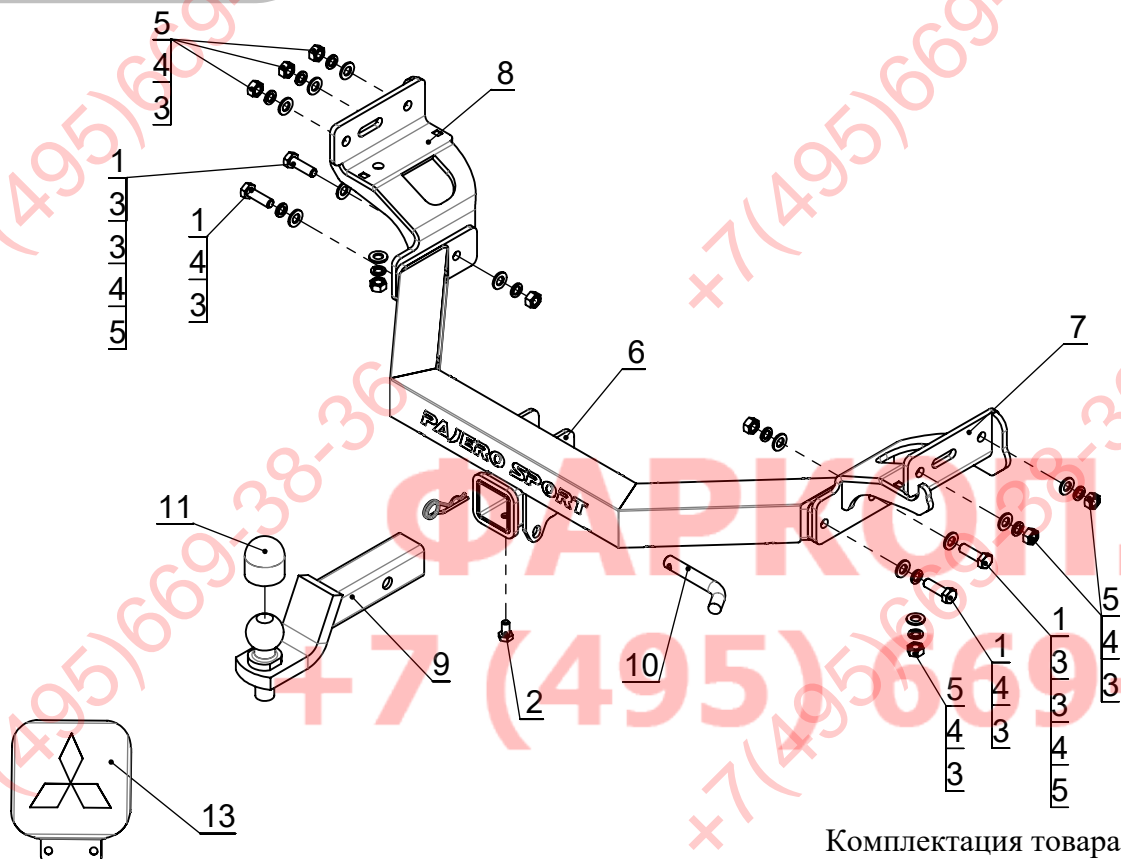
TCU00279N*

- обозначение комплектации фаркопа
с нержавеющей шаром

www.tcc-tuning.ru



info@tcc-tuning.ru



Фаркоп	1 к-т.
Монтажный комплект	1 шт.
Инструкция по установке	1 шт.

Спецификация
(монтажный комплект)

Поз.	Наименование	Кол-во
1	Болт M12x1,25x40	4
2	Болт M10x20	1
3	Шайба Φ 12	13
4	Шайба гровер Φ 12	11
5	Гайка M12x1,25	9
6	Балка (2129СБ)	1
7	Кронштейн правый (3132СБ)	1
8	Кронштейн левый (3133СБ)	1
9	Крюк в сборе	1
10	ТСU16F - Штифт Φ 16мм шплинтованный	1
11	Колпачек на шар	1
12	Заглушка фаркопа Mitsubishi	1
13	Комплект электропроводки	1

Инструкция по установке

1. Демонтируйте штатные тяговые петли.
2. Установите левый и правый кронштейны (поз.8 и поз.7) к лонжеронам при помощи гаек (поз.5).
3. Закрепите балку (поз.6) на установленные кронштейны при помощи болтов (поз.1).
4. Отрегулируйте положение всех установленных элементов на а/м и окончательно затяните болты.
5. Подключите электрику.

Назначение:

Тягово-сцепное устройство предназначено для шарнирной сцепки легкового автомобиля с буксировочным прицепом. Устройство обеспечивает сцепку легкового автомобиля с прицепами различных марок.
Допустимая полная масса прицепа - 2500 кг.
Вертикальная нагрузка на шар -120кг.

Эксплуатация, ТО, требования безопасности:

Не допускается буксировка прицепов со скоростью более 80 км/час.

Техническое обслуживание изделия заключается в периодическом осмотре, подтяжке болтовых соединений, смазке сцепного шара любой консистентной смазкой непосредственно перед зацеплением прицепа.

Рекомендуется использовать прилагаемый колпачок для защиты сцепного шара без зацепленного прицепа.

Ремонтные работы выполнять по единым регламентам автомобиля.

Подтяжку болтовых соединений и проверку геометрии сцепного шара изделия проводить при техническом обслуживании автомобиля.

При установке и техническом обслуживании необходимо соблюдать требования техники безопасности для соответствующих работ.

Быстросъемная система крепления шарового узла предусматривает зазор 1мм между трубой шара и посадочной трубой с каждой стороны для обеспечения легкости установки и снятия шара фаркопа. В связи с этим люфт шарового узла не является браком. Для устранения данного люфта в комплекте предусмотрен болт М10х20, которым притягивается шаровый узел.

Гарантийные обязательства:

ООО "Компания ТСС" гарантирует безотказную работу изделия в течение 12 месяцев со дня продажи, при условии его эксплуатации в полном соответствии с настоящим руководством.

Предприятие не несет ответственности за безопасность и надежность работы изделия при внесении потребителем изменений в его конструкцию.

Рассмотрение претензий к продукции производится при наличии отметки о продаже, заверенной штампом организации, продавшей изделие, и подписью продавца.

Наклейку с серийным номером сохранять до окончания гарантийного срока.